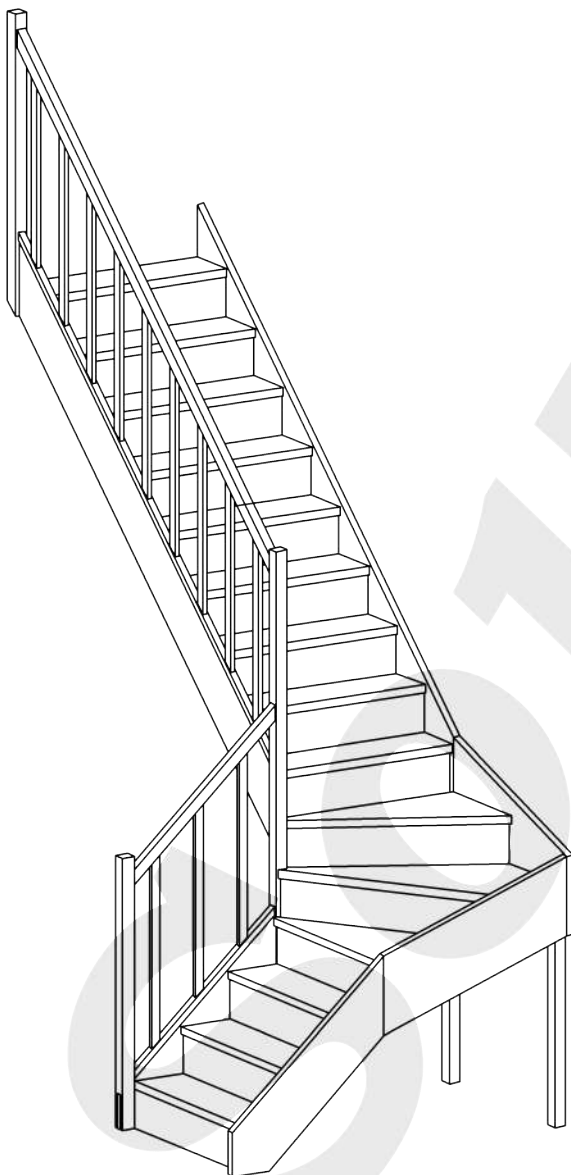




SCHODY DREWNIANE LEWOSKRĘTNE EQGL

Instrukcja Montażu



Etapy Montażu:

- 1) Montaż zabiegu
- 2) Montaż biegu dolnego
- 3) Montaż biegu górnego
- 4) Montaż balustrad
- 5) Montaż całości

Instrukcja montażu schodów lewoskrętnych EQGL

1. Informacje podstawowe

Schody drewniane z drewna świerkowego, litego i klejonego, o konstrukcji zgodnej z zamówieniem.

Przebieg montażu został zobrazowany na przykładzie standardowych schodów - w przypadku schodów o innej konfiguracji i parametrach należy zastosować techniki montażu takie same lub analogiczne jak w poniższej instrukcji.

Schody dostarczane są jako zestaw elementów do samodzielnego montażu.

Zestaw składa się z następujących części:

- Paczka elementów „Stopnie i podstopnice”,
- Paczka elementów „Zakręt Schodów”
- Paczka elementów „Wangii i balustrada”
- Instrukcja montażu
- Zestaw śrub kołków i wkrętów

Instrukcja producenta wyjaśnia, jak, krok po kroku, poprawnie złożyć schody w całość z otrzymanych elementów.

Montaż, czyli mocowanie schodów w docelowym miejscu, należy wykonać uwzględniając dokumentację techniczną **budynku**.

Schody powinny zostać zamocowane w miejscu oparcia się schodów o krawędź stropu, a także do dolnej podłogi, przy **użyciu specjalnie do tego przeznaczonych łączników** (np. łączniki, kątowniki, śruby dwugwintowe). Mocowanie policzków bocznych do ściany nie jest konieczne, **jednak** pozwala na dodatkowe usztywnienie konstrukcji.

2. Przechowywanie

Wszystkie opakowania z elementami schodów należy przechowywać w pomieszczeniach suchych i **przewiewnych**, o **wilgotności powietrza** nie większej niż przewidziana do ich stosowania (max 60%), najkorzystniej w miejscu ich docelowego montażu.

Należy je układać na podłożu utwardzonym, poziomym i równym. W minimalnej odległości 1,0 metra od **czynnych urządzeń grzewczych**.

Elementy schodów powinny pozostawać w oryginalnym opakowaniu aż do czasu montażu.

Producent nie odpowiada za wady powstałe w wyniku przechowywania schodów w sposób niezgodny z instrukcją.

3. Przygotowanie i montaż schodów

A) Przygotowanie obiektu do montażu schodów:

- Ściany powinny zachowywać pion a podłoga poziom
- Tynki i posadzki powinny być w pełni wykonane i wyschnięte
- Podłoga powinna być położona, w przeciwnym razie należy wyznaczyć jej docelowy poziom

B) Przed rozpoczęciem montażu należy zapoznać się z instrukcją.

C) Przed rozpakowaniem poszczególnych paczek należy sprawdzić ich opis **na metkach** i **upewnić się**, czy zawartość jest zgodna z zamówieniem.

D) Po rozpakowaniu elementów należy zwrócić uwagę na to, czy numer naklejony **na danym elemencie** zgadza się z numerem zamówienia.

E) Kierując się instrukcją, złożyć schody „na sucho”, czyli bez użycia kleju oraz bez skręcania ze sobą elementów, aby upewnić się, że zestaw jest kompletny i wszystkie elementy do siebie pasują.

F) Jeżeli zestaw jest kompletny i wszystkie elementy do siebie pasują, **należy ponownie zmontować** schody, tym razem z użyciem kleju oraz załączonych śrub.

Do klejenia należy zastosować klej montażowy o klasie wytrzymałości D3 np. klej typu wikal (przykładowo Rakoll Express D3)

UWAGA! Miejsca klejone nie mogą być wcześniej lakierowane (lakierowanie zmniejsza wytrzymałość spoiny klejowej i może spowodować skrzywienie).

G) Montaż wykonać zgodnie z załączonymi piktogramami, **wykorzystując łączniki** wskazane w zestawieniu śrub i wkrętów do montażu.

Jeżeli zostanie zauważona niezgodność zestawu z zamówieniem lub **uszkodzenie elementów**, możliwe do oceny wizualnej czy manualnej, schodów nie należy montować, lecz wcześniej uzgodnić usunięcie nieprawidłowości **ze sprzedawcą** lub producentem.

4. Wykończenie.

Elementy schodów są dostarczane do klienta **w stanie surowym**, do samodzielnego wykończenia.

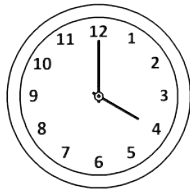
Po zmontowaniu schodów, należy pokryć je **powłokami lakierowymi**. Nie należy lakierować schodów przed ich złożeniem.

Do lakierowania należy użyć tzw. lakierów **twardych**. Przykładowi producenci i produkty nadające się do zabezpieczenia schodów: ALTAX- Lakier do podłóg; HARTZLACK - lakier do parkietów; V33- lakier do parkietu.

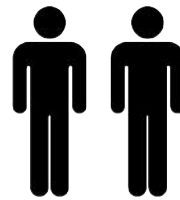
Zaleca się nałożenie **trzech warstw lakieru**. Po **pierwszej warstwie** konieczne jest oczyszczenie schodów drobnociastym papierem ściernym.

5. Ważne kwestie podczas montażu

W schodach z **podstopnicami**, w **kącie nachylenia 48°** oraz 50°, pierwszy stopień prosty znajdujący się za zabiegiem (stopień, który łączy się podstopnicą z trzecim stopniem zabiegu) **ma frezowanie** na podstopnicę przesunięte względem pozostałych stopni

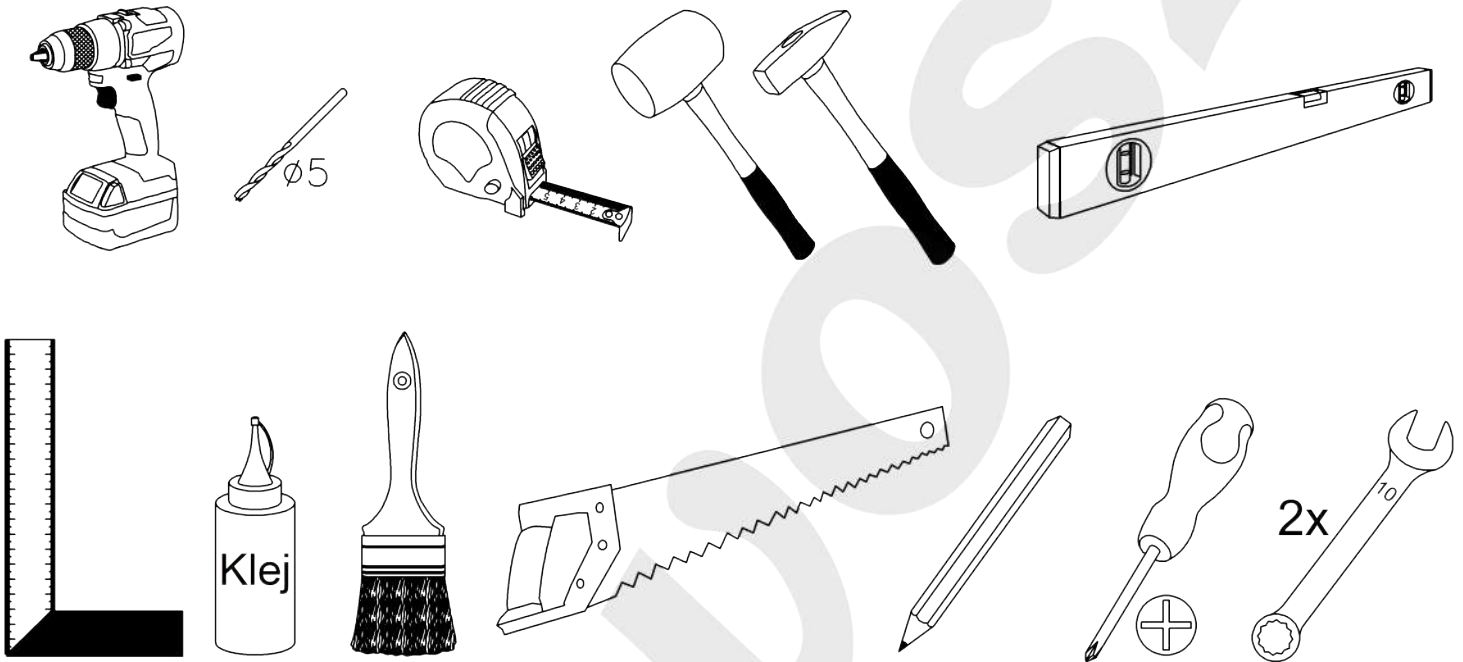


4-6 godzin

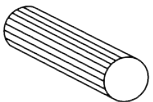
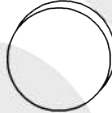
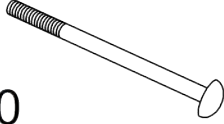
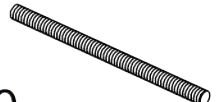






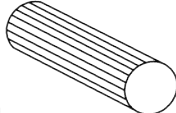




2 osoby

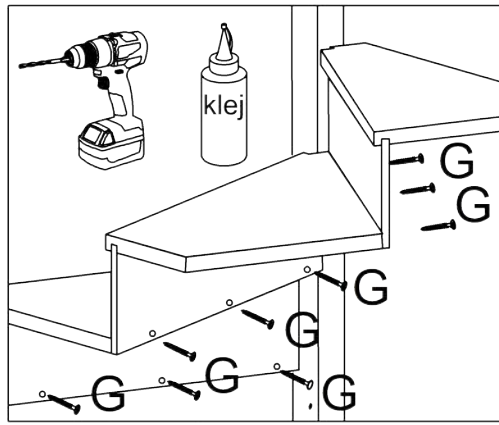
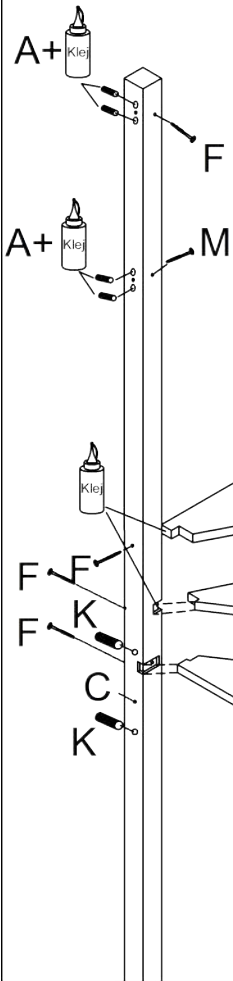
Potrzebne akcesoria do montażu



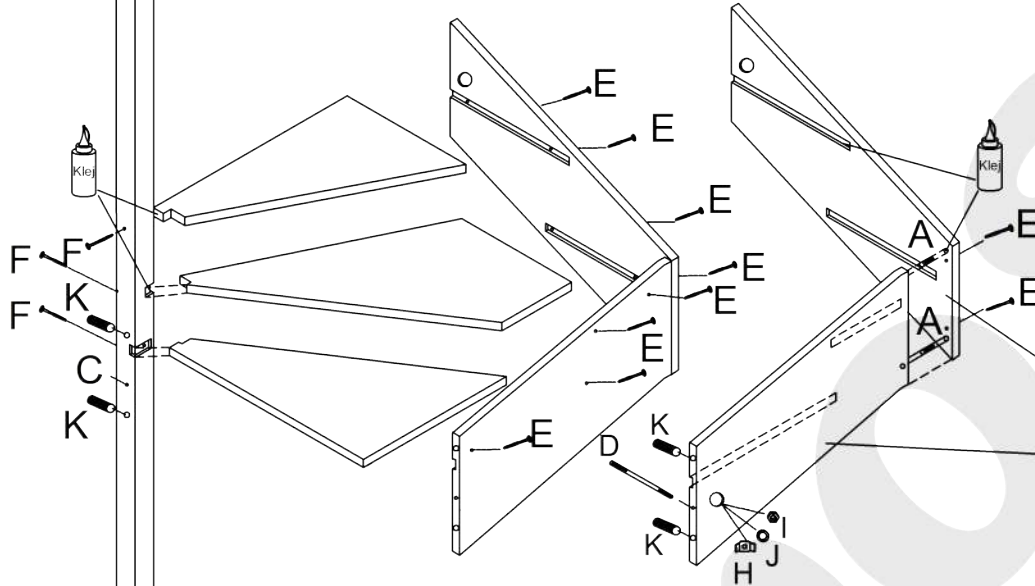
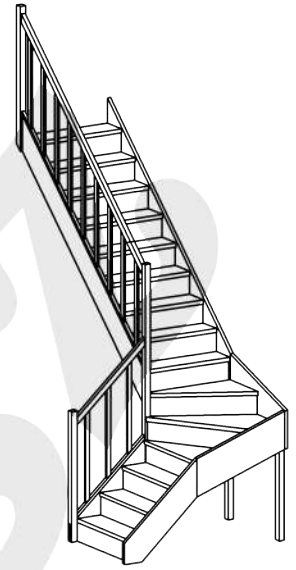
Zestawienie śrub i wkrętów

A 10x35 	B 35ø 	C 6x130 	D 6x120 
E 5x80 	F 5x120 	G 4x35 	H 
I M6 	J 6ø 	K 16x45 	L 5x50 
M 5x100 			

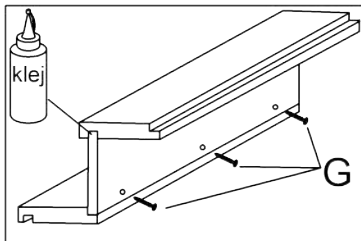
Ilość śrub, wkrętów, kołków, przeznaczonych to złożenia schodów podana jest w zestawieniu znajdującym się w opakowaniu ze śrubami.



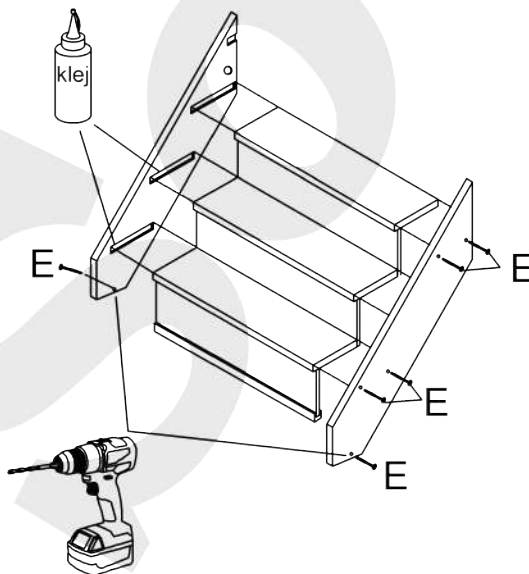
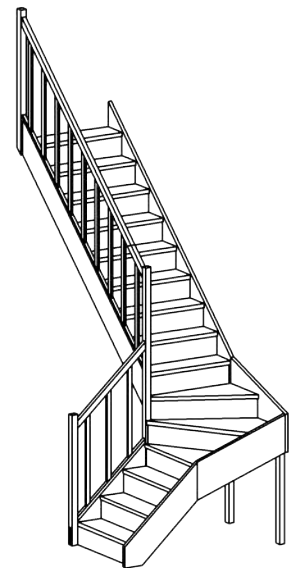
1) Montaż zabiegu



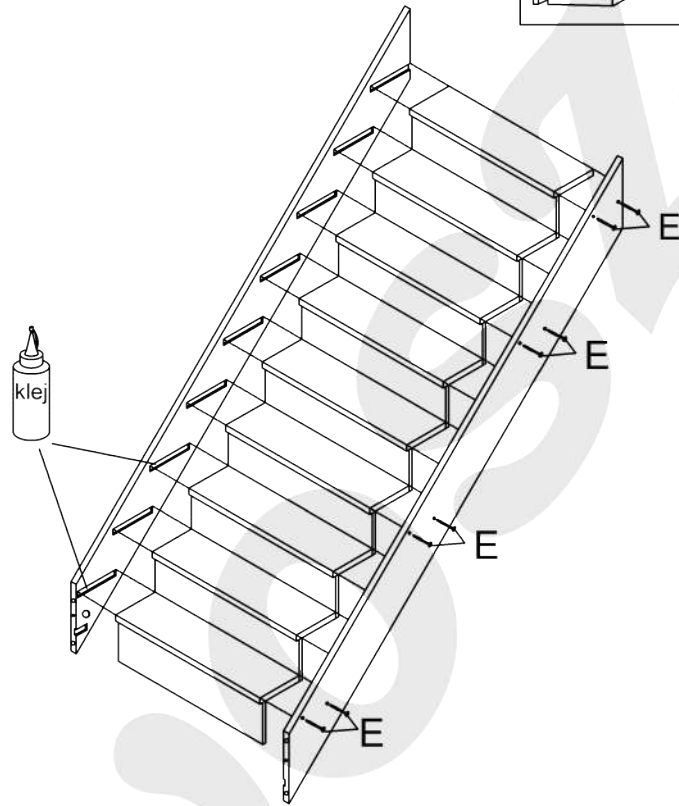
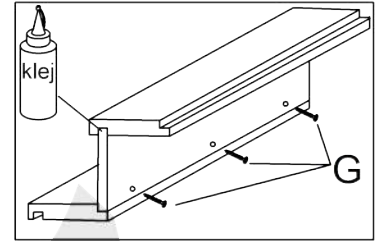
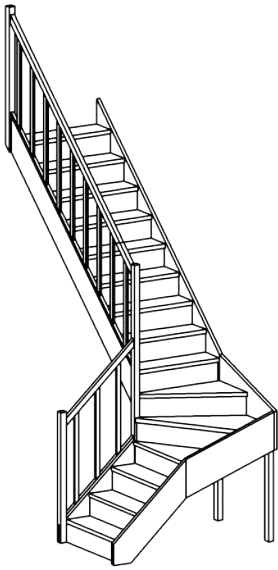
Górny bok zabiegu - dłuższy
Dolny bok zabiegu - krótszy



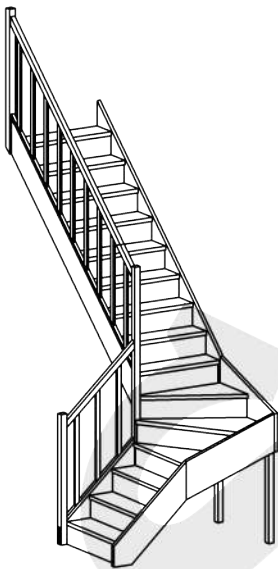
2) Montaż biegu dolnego



3) Montaż biegu górnego

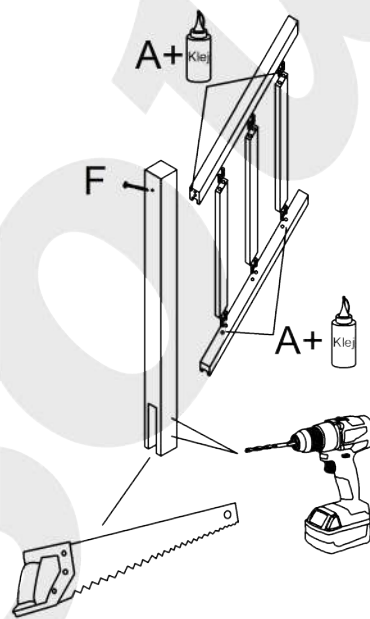


4) Montaż balustrad

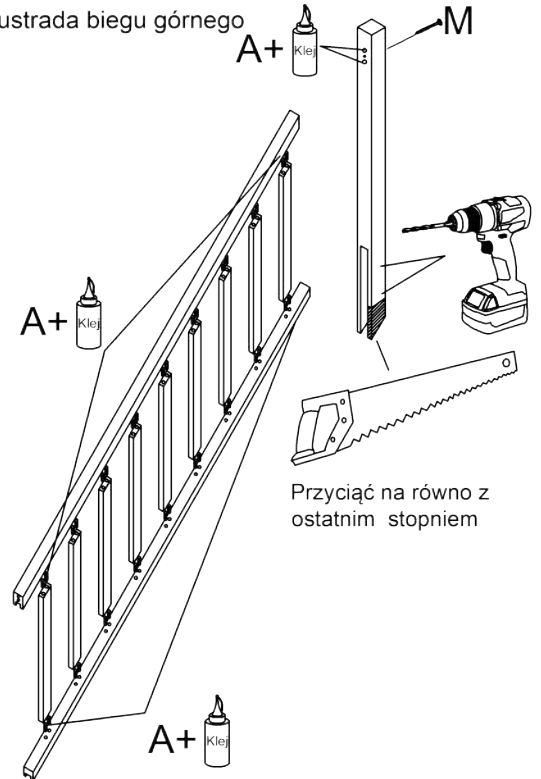


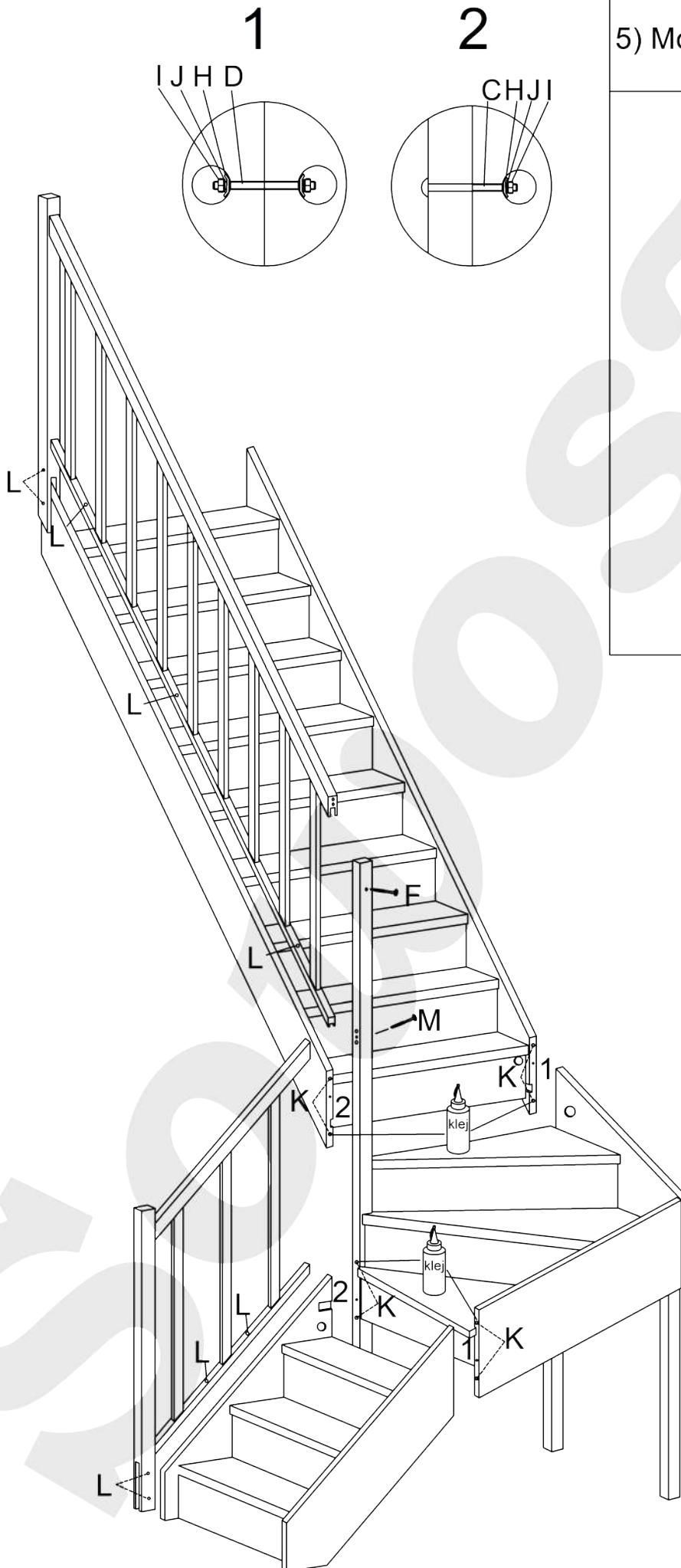
Balustrada biegu dolnego

Balustrada biegu górnego



Nałożyć widłę na dolną wangę i uciąć naddelek materiału





5) Montaż całości

