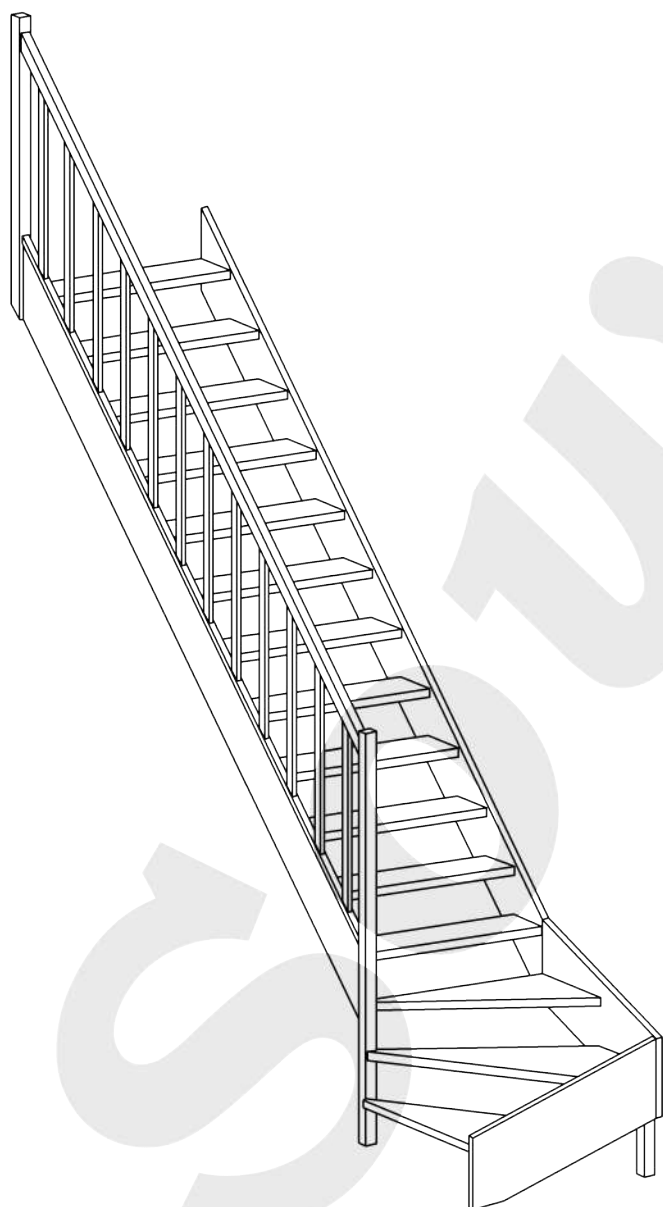




## SCHODY DREWNIANE LEWOSKRĘTNE EMQG

### Instrukcja Montażu



#### Etapy Montażu:

- 1) Montaż zabiegu
- 2) Montaż biegu górnego
- 3) Montaż balustrady
- 4) Montaż całości

# Instrukcja montażu schodów lewoskrętnych EMQG

## 1. Informacje podstawowe

Schody drewniane z drewna świerkowego, litego i klejonego, o konstrukcji zgodnej z zamówieniem.

Przebieg montażu został zobrazowany na przykładzie standardowych schodów - w przypadku schodów o innej konfiguracji i parametrach należy zastosować techniki montażu takie same lub analogiczne jak w poniższej instrukcji.

Schody dostarczane są jako zestaw elementów do samodzielnego montażu.

Zestaw składa się z następujących części:

- Paczka elementów „Stopnie”,
- Paczka elementów „Zakręt Schodów”
- Paczka elementów „Wangii i balustrada”
- Instrukcja montażu
- Zestaw śrub kołków i wkrętów

Instrukcja producenta wyjaśnia, jak, krok po kroku, poprawnie złożyć schody w całość z otrzymanych elementów.

Montaż, czyli mocowanie schodów w docelowym miejscu, należy wykonać uwzględniając dokumentację techniczną budynku.

Schody powinny zostać zamocowane w miejscu oparcia się schodów o krawędź stropu, a także do dolnej podłogi, przy użyciu specjalnie do tego przeznaczonych łączników (np. łączniki, kątowniki, śruby dwugwintowe). Mocowanie policzków bocznych do ściany nie jest konieczne, jednak pozwala na dodatkowe usztywnienie konstrukcji.

## 2. Przechowywanie

Wszystkie opakowania z elementami schodów należy przechowywać w pomieszczeniach suchych i przewiewnych, o wilgotności powietrza nie większej niż przewidziana do ich stosowania (max 60%), najkorzystniej w miejscu ich docelowego montażu.

Należy je układać na podłożu utwardzonym, poziomym i równym. W minimalnej odległości 1,0 metra od czynnych urządzeń grzewczych.

Elementy schodów powinny pozostawać w oryginalnym opakowaniu aż do czasu montażu.

Producent nie odpowiada za wady powstałe w wyniku przechowywania schodów w sposób niezgodny z instrukcją.

## 3. Przygotowanie i montaż schodów

A) Przygotowanie obiektu do montażu schodów:

- Ściany powinny zachowywać pion a podłoga poziom
- Tynki i posadzki powinny być w pełni wykonane i wyschnięte
- Podłoga powinna być położona, w przeciwnym razie należy wyznaczyć jej docelowy poziom

B) Przed rozpoczęciem montażu należy zapoznać się z instrukcją.

C) Przed rozpakowaniem poszczególnych paczek należy sprawdzić ich opis na metkach i upewnić się, czy zawartość jest zgodna z zamówieniem.

D) Po rozpakowaniu elementów należy zwrócić uwagę na to, czy numer naklejony na danym elemencie zgadza się z numerem zamówienia.

E) Kierując się instrukcją, złożyć schody „na sucho”, czyli bez użycia kleju oraz bez skręcania ze sobą elementów, aby upewnić się, że zestaw jest kompletny i wszystkie elementy do siebie pasują.

F) Jeżeli zestaw jest kompletny i wszystkie elementy do siebie pasują, należy ponownie zmontować schody, tym razem z użyciem kleju oraz załączonych śrub.

Do klejenia należy zastosować klej montażowy o klasie wytrzymałości D3 np. klej typu wikol (przykładowo Rakoll Express D3)

UWAGA! Miejsca klejone nie mogą być wcześniej lakierowane (lakierowanie zmniejsza wytrzymałość spoiny klejowej i może spowodować skrzywienie).

G) Montaż wykonać zgodnie z załączonymi piktogramami, wykorzystując łączniki wskazane w zestawieniu śrub i wkrętów do montażu.

Jeżeli zostanie zauważona niezgodność zestawu z zamówieniem lub uszkodzenie elementów, możliwe do oceny wizualnej czy manualnej, schodów nie należy montować, lecz wcześniej uzgodnić usunięcie nieprawidłowości ze sprzedawcą lub producentem.

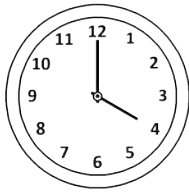
## 4. Wykończenie.

Elementy schodów są dostarczane do klienta w stanie surowym, do samodzielnego wykończenia.

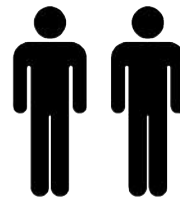
Po zmontowaniu schodów, należy pokryć je powłokami lakierowymi. Nie należy lakierować schodów przed ich złożeniem.

Do lakierowania należy użyć tzw. lakierów twardych. Przykładowi producenci i produkty nadające się do zabezpieczenia schodów: ALTAX- Lakier do podłóg; HARTZLACK - lakier do parkietów; V33- lakier do parkietu.

Zaleca się nałożenie trzech warstw lakieru. Po pierwszej warstwie konieczne jest oczyszczenie schodów drobnziarnistym papierem ściernym.

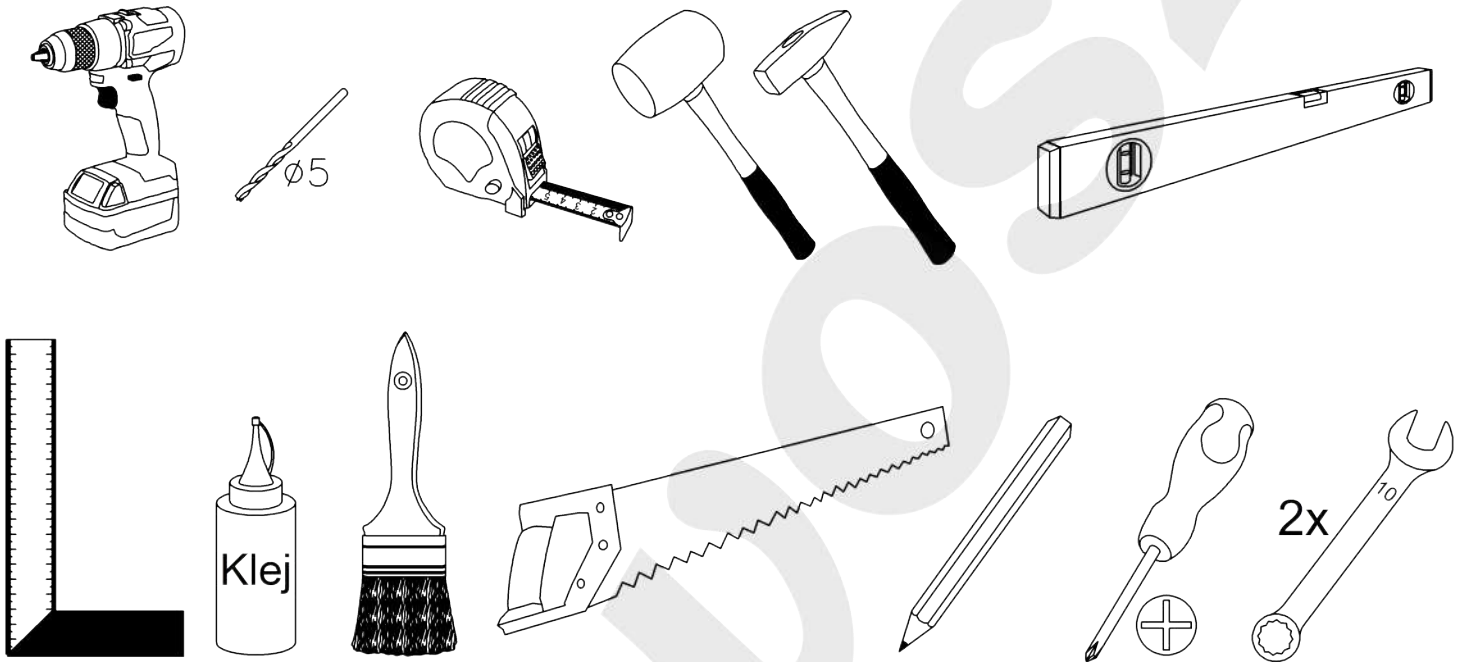


**4-6 godzin**

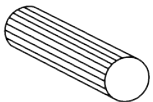

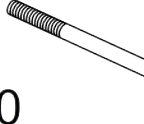
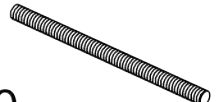



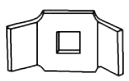


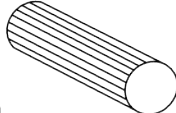




**2 osoby**

## Potrzebne akcesoria do montażu

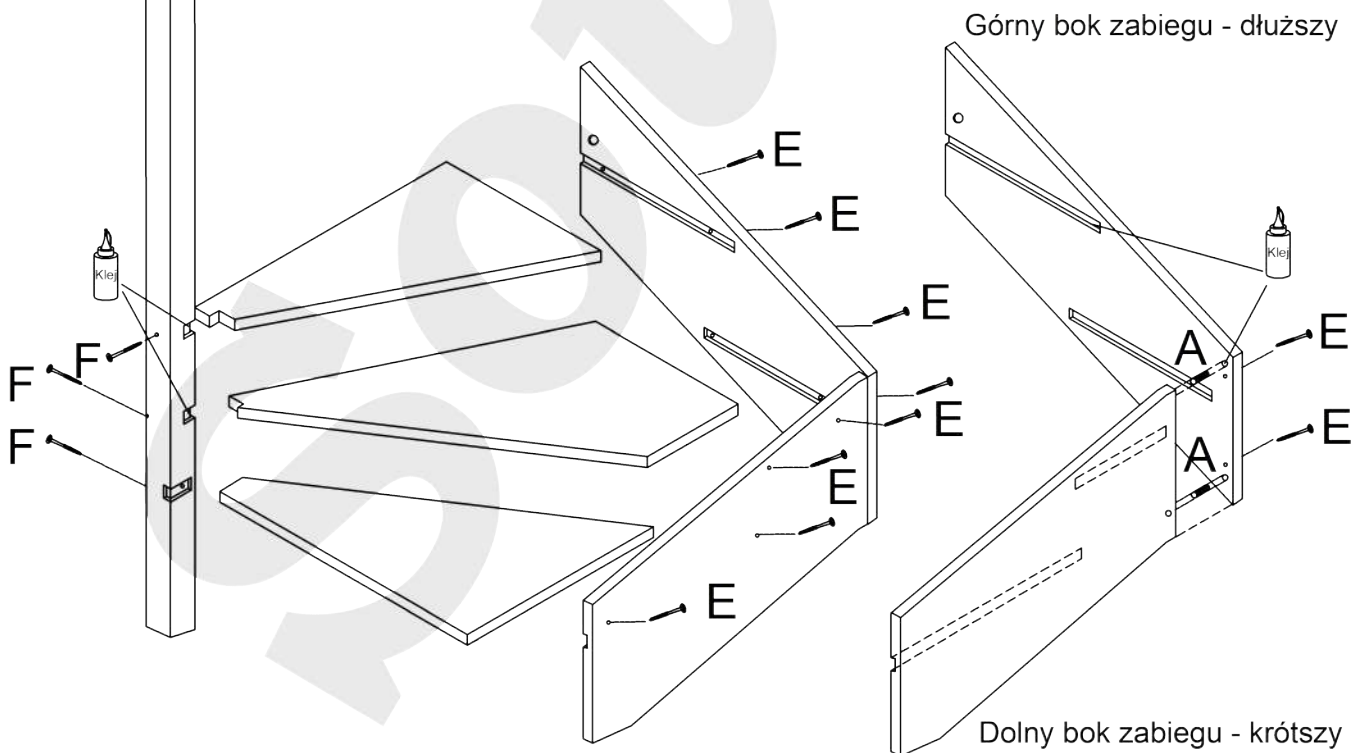
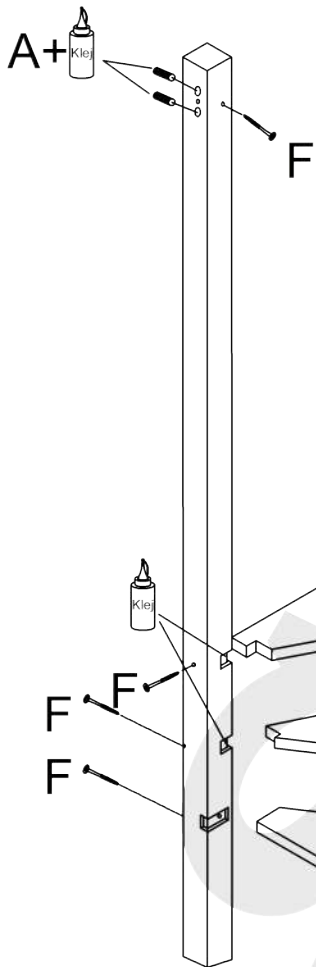
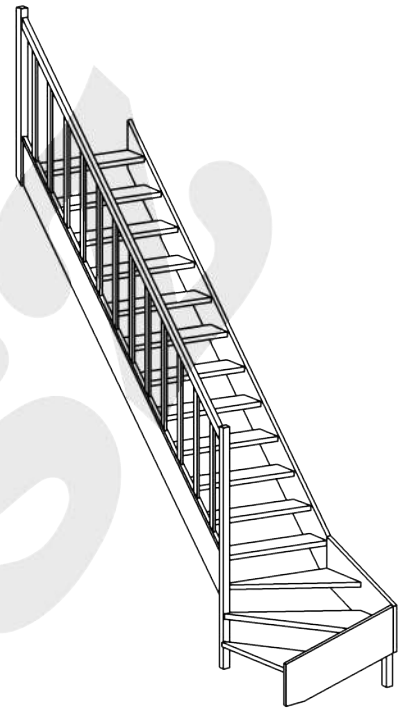


## Zestwienie śrub i wkrętów

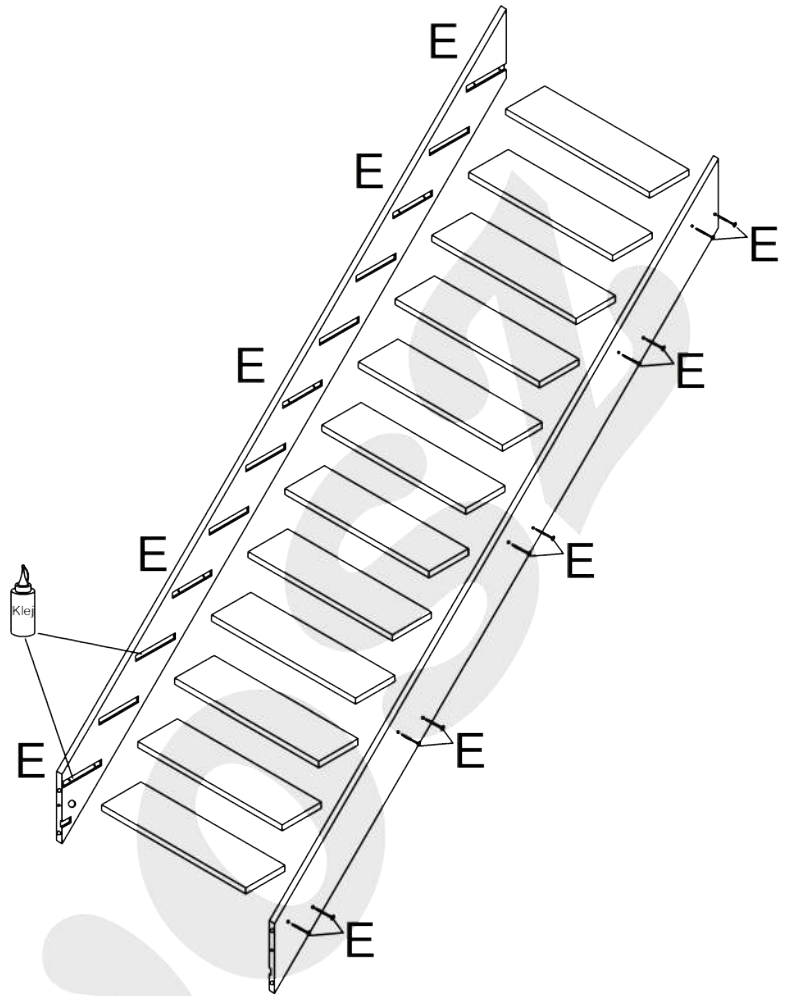
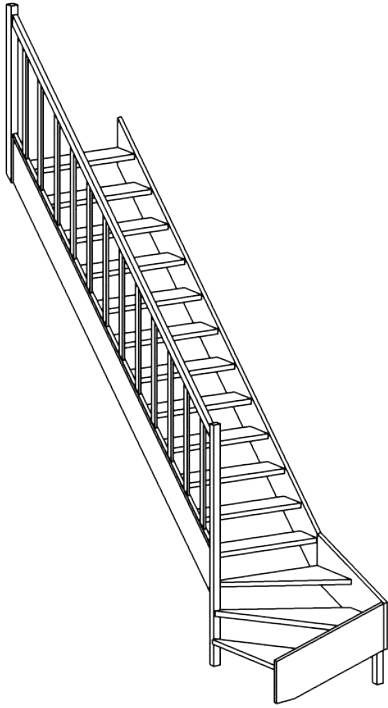
<b>A</b> 10x35 	<b>B</b> 35ø 	<b>C</b> 6x130 	<b>D</b> 6x120 
<b>E</b> 5x80 	<b>F</b> 5x120 	<b>G</b> 4x35 	<b>H</b> 
<b>I</b> M6 	<b>J</b> 6ø 	<b>K</b> 16x45 	<b>L</b> 5x50 
<b>M</b> 5x100 			

Ilość śrub, wkrętów, kołków, przeznaczonych to złożenia schodów podana jest w zestawieniu znajdującym się w opakowaniu ze śrubami.

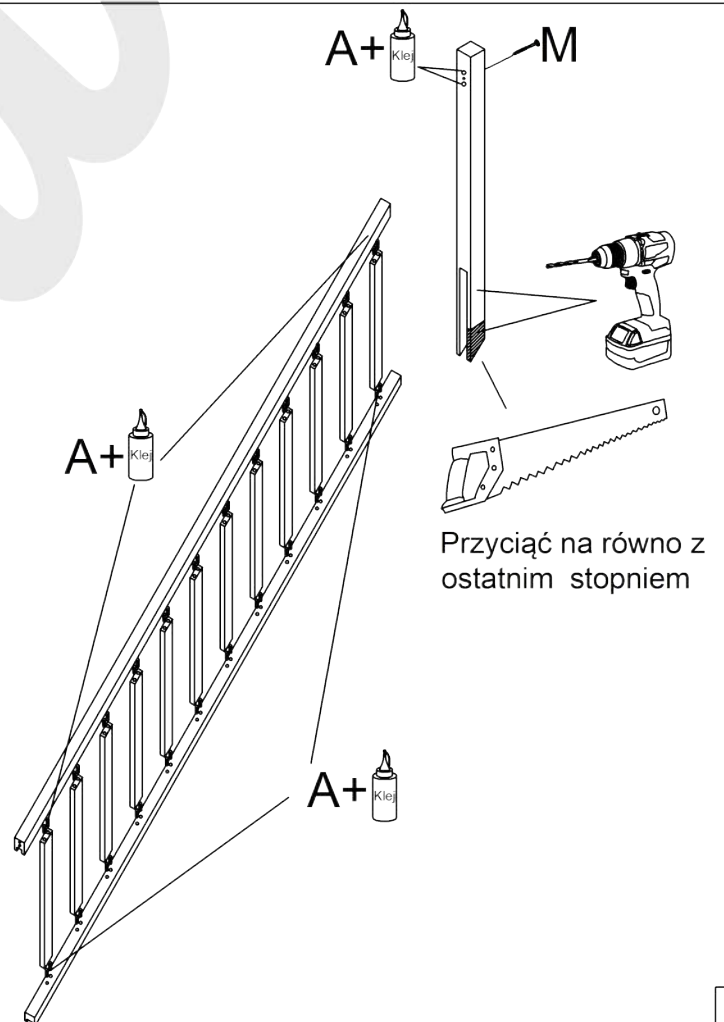
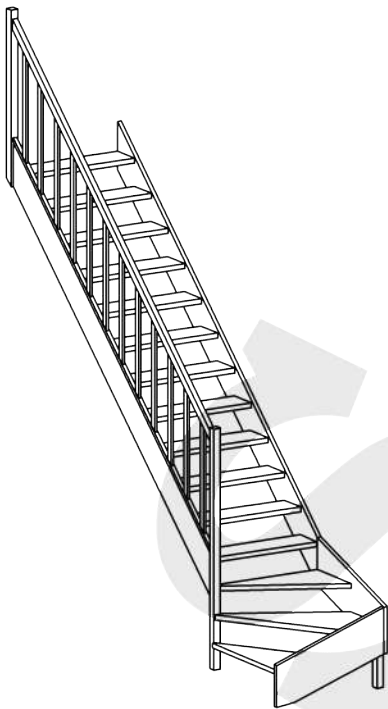
1) Montaż zabiegu



3) Montaż biegu górnego



5) Montaż balustrady





4) Montaż całości

