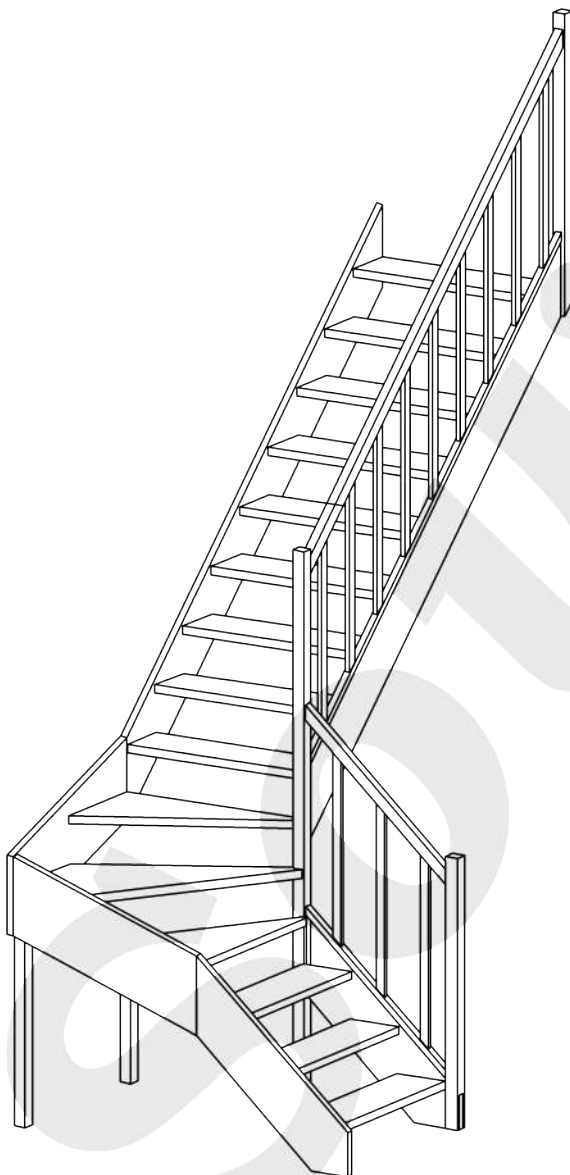




SCHODY DREWNIANE PRAWOSKRĘTNE EMQDL

Instrukcja Montażu



Etapy Montażu:

- 1) Montaż zabiegu
- 2) Montaż biegu dolnego
- 3) Montaż biegu górnego
- 4) Montaż balustrady
- 5) Montaż całości

Instrukcja montażu schodów prawoskrętnych EMQDL

1. Informacje podstawowe

Schody drewniane z drewna świerkowego, litego i klejonego, o konstrukcji zgodnej z zamówieniem.

Przebieg montażu został zobrazowany na przykładzie standardowych schodów - w przypadku schodów o innej konfiguracji i parametrach należy zastosować techniki montażu takie same lub analogiczne jak w poniższej instrukcji.

Schody dostarczane są jako zestaw elementów do samodzielnego montażu.

Zestaw składa się z następujących części:

- Paczka elementów „Stopnie”,
- Paczka elementów „Zakręt Schodów”
- Paczka elementów „Wangi i balustrada”
- Instrukcja montażu
- Zestaw śrub kołków i wkrętów

Instrukcja producenta wyjaśnia, jak, krok po kroku, poprawnie złożyć schody w całość z otrzymanych elementów.

Montaż, czyli mocowanie schodów w docelowym miejscu, należy wykonać uwzględniając dokumentację techniczną budynku.

Schody powinny zostać zamocowane w miejscu oparcia się schodów o krawędź stropu, a także do dolnej podłogi, przy użyciu specjalnie do tego przeznaczonych łączników (np. łączniki, kątowniki, śruby dwugwintowe). Mocowanie policzków bocznych do ściany nie jest konieczne, jednak pozwala na dodatkowe usztywnienie konstrukcji.

2. Przechowywanie

Wszystkie opakowania z elementami schodów należy przechowywać w pomieszczeniach suchych i przewiewnych, o wilgotności powietrza nie większej niż przewidziana do ich stosowania (max 60%), najkorzystniej w miejscu ich docelowego montażu.

Należy je układać na podłożu utwardzonym, poziomym i równym. W minimalnej odległości 1,0 metra od czynnych urządzeń grzewczych.

Elementy schodów powinny pozostawać w oryginalnym opakowaniu aż do czasu montażu.

Producent nie odpowiada za wady powstałe w wyniku przechowywania schodów w sposób niezgodny z instrukcją.

3. Przygotowanie i montaż schodów

A) Przygotowanie obiektu do montażu schodów:

- Ściany powinny zachowywać pion a podłoga poziom
- Tynki i posadzki powinny być w pełni wykonane i wyschnięte
- Podłoga powinna być położona, w przeciwnym razie należy wyznaczyć jej docelowy poziom

B) Przed rozpoczęciem montażu należy zapoznać się z instrukcją.

C) Przed rozpakowaniem poszczególnych paczek należy sprawdzić ich opis na metkach i upewnić się, czy zawartość jest zgodna z zamówieniem.

D) Po rozpakowaniu elementów należy zwrócić uwagę na to, czy numer naklejony na danym elemencie zgadza się z numerem zamówienia.

E) Kierując się instrukcją, złożyć schody „na sucho”, czyli bez użycia kleju oraz bez skręcania ze sobą elementów, aby upewnić się, że zestaw jest kompletny i wszystkie elementy do siebie pasują.

F) Jeżeli zestaw jest kompletny i wszystkie elementy do siebie pasują, należy ponownie zmontować schody, tym razem z użyciem kleju oraz załączonych śrub.

Do klejenia należy zastosować klej montażowy o klasie wytrzymałości D3 np. klej typu wikal (przykładowo Rakoll Express D3)

UWAGA! Miejsca klejone nie mogą być wcześniej lakierowane (lakierowanie zmniejsza wytrzymałość spoiny klejowej i może spowodować skrzywienie).

G) Montaż wykonać zgodnie z załączonymi piktogramami, wykorzystując łączniki wskazane w zestawieniu śrub i wkrętów do montażu.

Jeżeli zostanie zauważona niezgodność zestawu z zamówieniem lub uszkodzenie elementów, możliwe do oceny wizualnej czy manualnej, schodów nie należy montować, lecz wcześniej uzgodnić usunięcie nieprawidłowości ze sprzedawcą lub producentem.

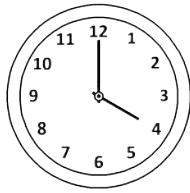
4. Wykończenie.

Elementy schodów są dostarczane do klienta w stanie surowym, do samodzielnego wykończenia.

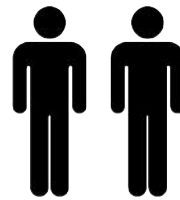
Po zmontowaniu schodów, należy pokryć je powłokami lakierowymi. Nie należy lakierować schodów przed ich złożeniem.

Do lakierowania należy użyć tzw. lakierów twardych. Przykładowi producenci i produkty nadające się do zabezpieczenia schodów: ALTAX- Lakier do podłóg; HARTZLACK - lakier do parkietów; V33- lakier do parkietu.

Zaleca się nałożenie trzech warstw lakieru. Po pierwszej warstwie konieczne jest oczyszczenie schodów drobnoziarnistym papierem ściernym.

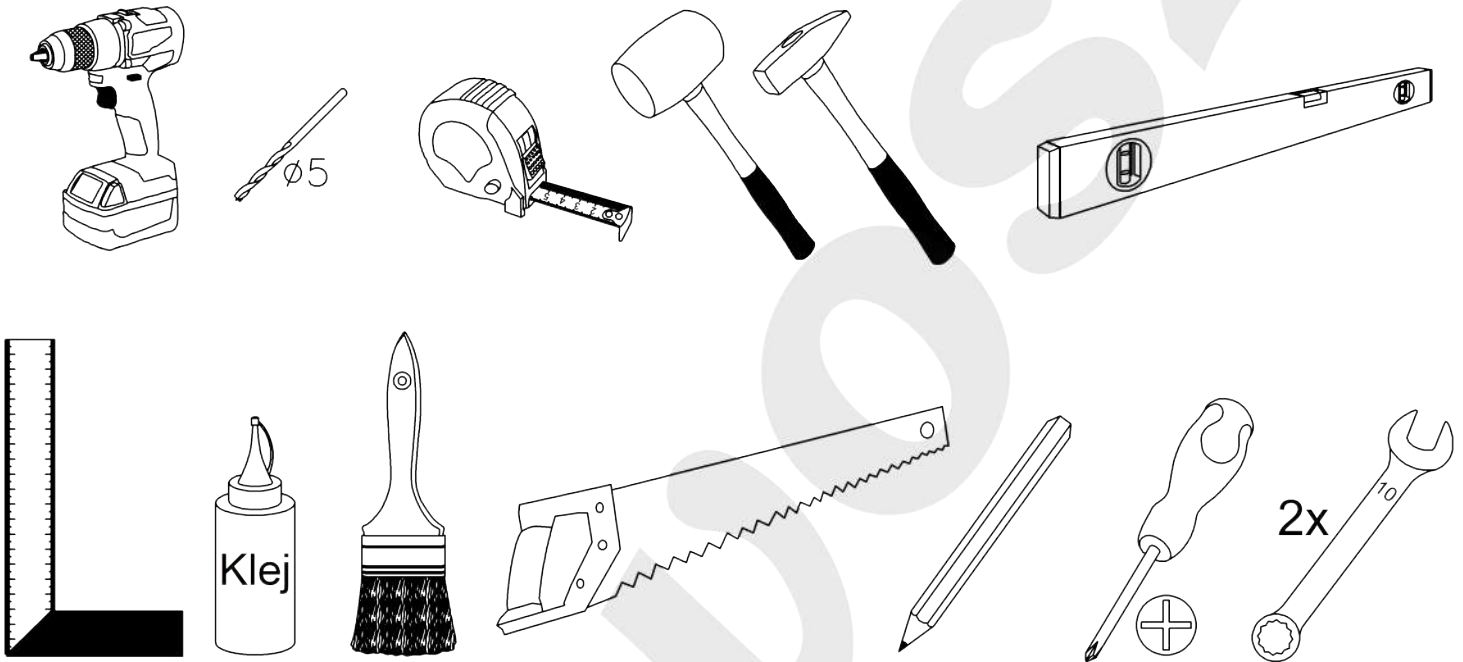


4-6 godzin

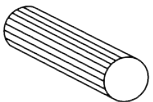
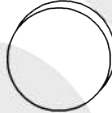
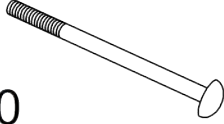
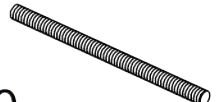






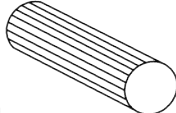




2 osoby

Potrzebne akcesoria do montażu

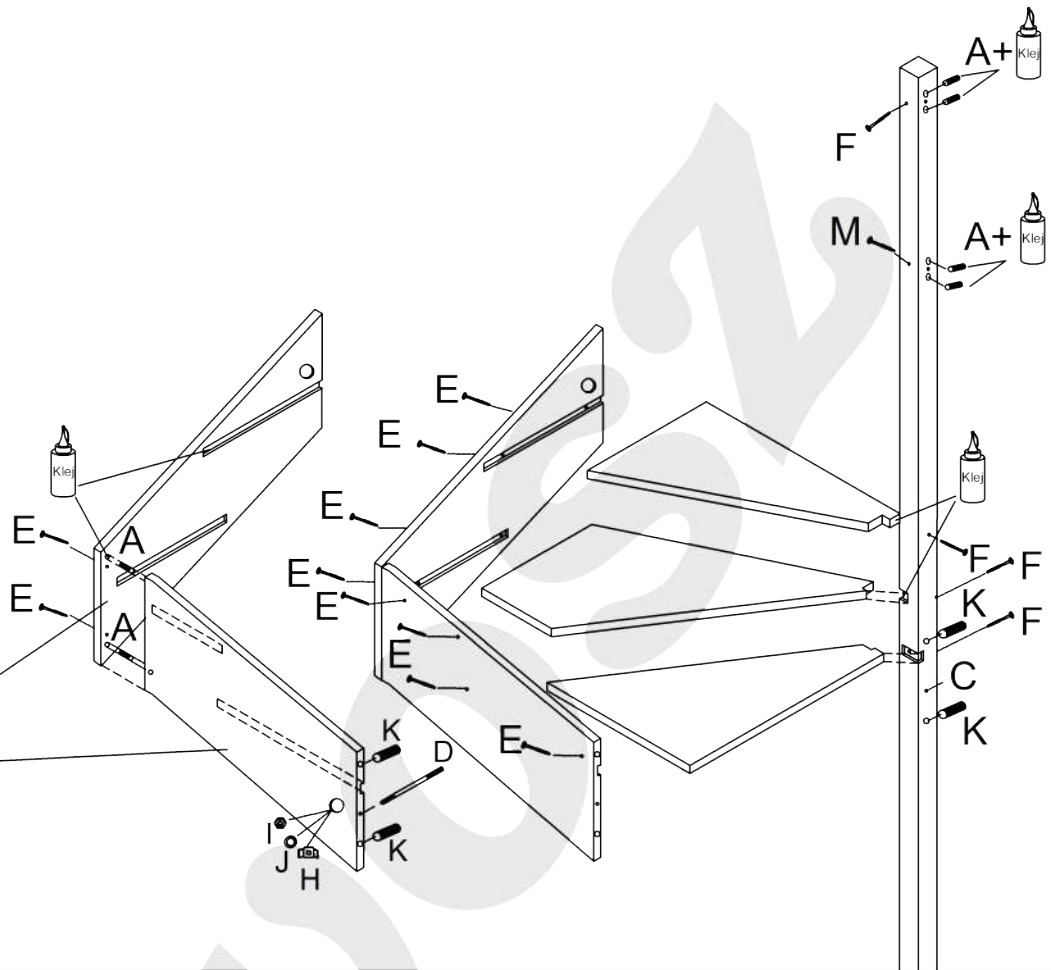
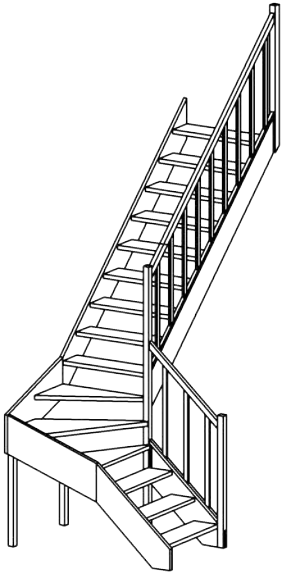


Zestwienie śrub i wkrętów

A 10x35 	B 35ø 	C 6x130 	D 6x120 
E 5x80 	F 5x120 	G 4x35 	H 
I M6 	J 6ø 	K 16x45 	L 5x50 
M 5x100 			

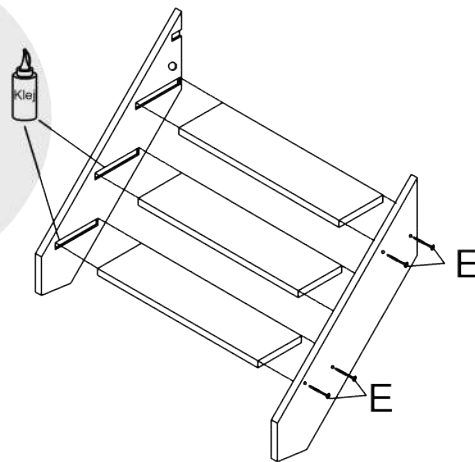
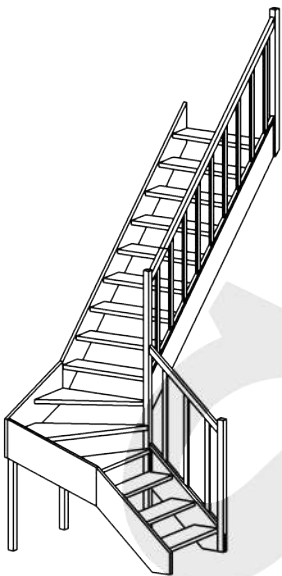
Ilość śrub, wkrętów, kołków, przeznaczonych to złożenia schodów podana jest w zestawieniu znajdującym się w opakowaniu ze śrubami.

1) Montaż zabiegu

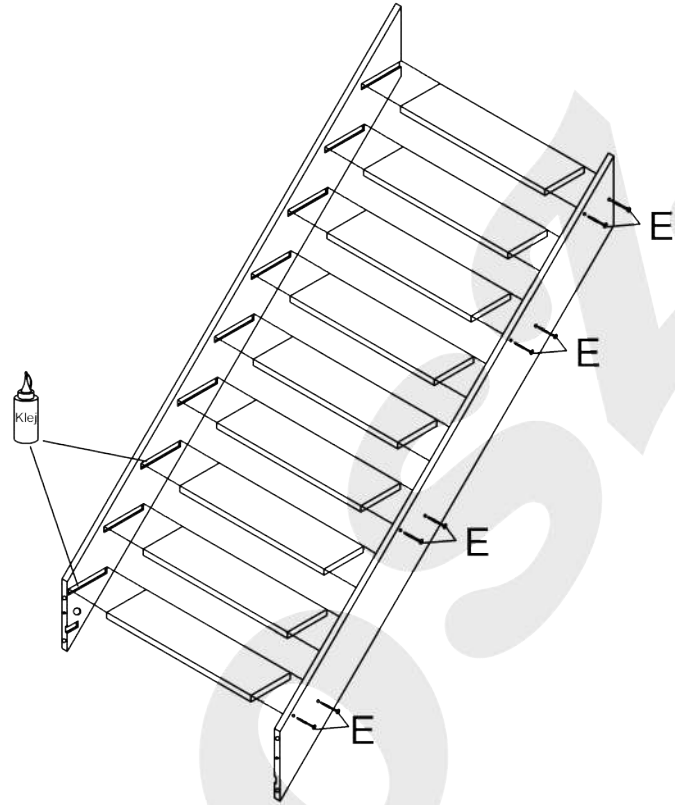
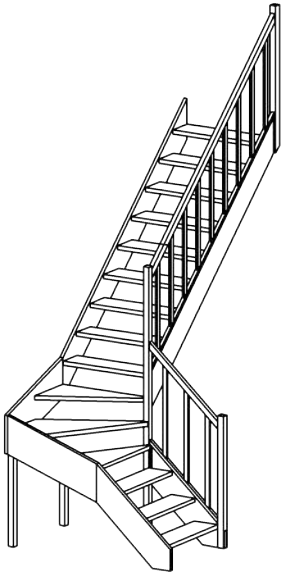


Górny bok zabiegu - dłuższy
Dolny bok zabiegu - krótszy

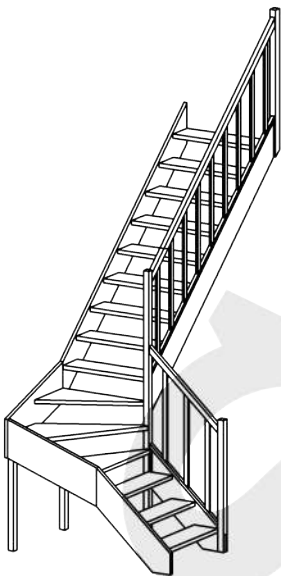
2) Montaż biegu dolnego



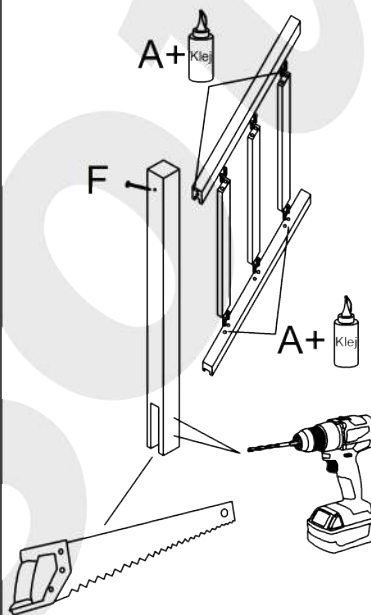
3) Montaż biegu górnego



5) Montaż balustrady

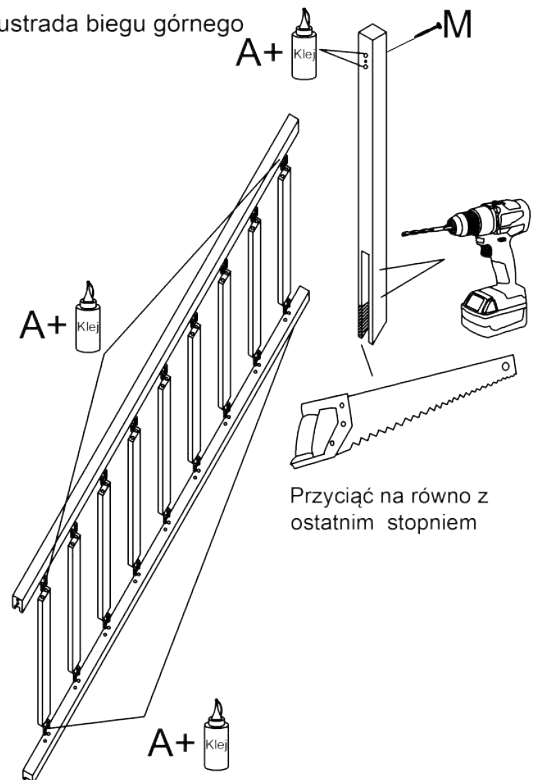


Balustrada biegu dolnego



Należy widłę na dolną wangę i uciąć nadbytek materiału

Balustrada biegu górnego



Przyciąć na równo z ostatnim stopniem

4) Montaż całości

