

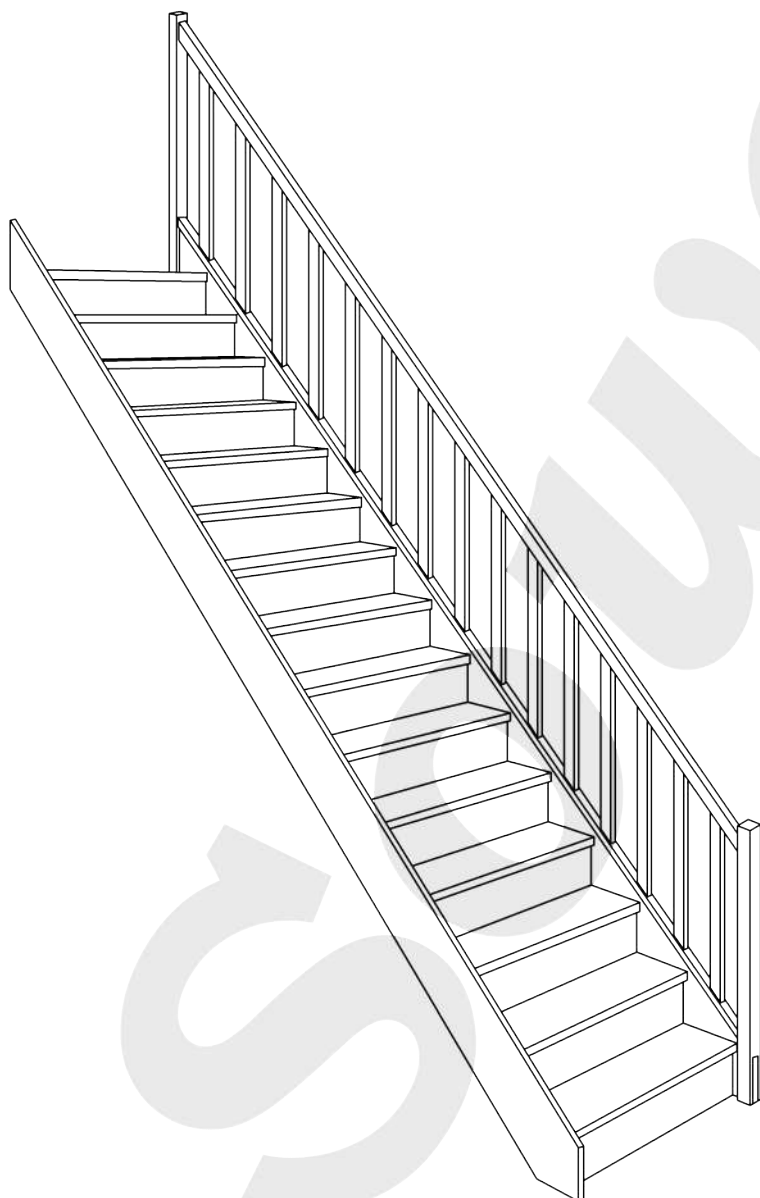


SCHODY DREWNIANE PROSTE EGD

Instrukcja Montażu

Etapy Montażu:

- 1) Montaż stopni i podstopnic do wang
- 2) Montaż balustrady
- 3) Montaż całości



Instrukcja montażu schodów prostych EGD

1. Informacje podstawowe

Schody drewniane z drewna świerkowego, litego i klejonego, o konstrukcji zgodnej z zamówieniem.

Przebieg montażu został zobrazowany na przykładzie standardowych schodów - w przypadku schodów o innej konfiguracji i parametrach należy zastosować techniki montażu takie same lub analogiczne jak w poniższej instrukcji.

Schody dostarczane są jako zestaw elementów do samodzielnego montażu.

Zestaw składa się z następujących części:

- Paczka elementów „Stopnie i podstopnice”,
- Paczka elementów „Wangi i balustrada”
- Instrukcja montażu
- Zestaw śrub kołków i wkretów

Instrukcja producenta wyjaśnia, jak, krok po kroku, poprawnie złożyć schody w całość z otrzymanych elementów.

Montaż, czyli mocowanie schodów w docelowym miejscu, należy wykonać uwzględniając dokumentację techniczną budynku.

Schody powinny zostać zamocowane w miejscu oparcia się schodów o krawędź stropu, a także do dolnej podłogi, **przy użyciu specjalnie do tego przeznaczonych łączników** (np. łączniki, kątowniki, śruby dwugwintowe). Mocowanie policzków bocznych do ściany **nie jest konieczne, jednak pozwala na dodatkowe usztywnienie konstrukcji.**

2. Przechowywanie

Wszystkie opakowania z elementami schodów należy przechowywać w pomieszczeniach suchych i przewiewnych, o wilgotności powietrza nie większej niż przewidziana do ich stosowania (max 60%), najkorzystniej w miejscu ich docelowego montażu.

Należy je układać na podłożu utwardzonym, poziomym i równym. W minimalnej odległości 1,0 metra od czynnych urządzeń grzewczych.

Elementy schodów powinny pozostawać w oryginalnym opakowaniu aż do czasu montażu.

Producent nie odpowiada za wady powstałe w wyniku przechowywania schodów w sposób niezgodny z instrukcją.

3. Przygotowanie i montaż schodów

A) Przygotowanie obiektu do montażu schodów:

- Ściany powinny zachowywać pion a podłoga poziom
- Tynki i posadzki powinny być w pełni wykonane i wyschnięte
- Podłoga powinna być położona, w przeciwnym razie należy wyznaczyć jej docelowy poziom

B) Przed rozpoczęciem montażu należy zapoznać się z instrukcją.

C) Przed rozpakowaniem poszczególnych paczek należy sprawdzić ich opis **na metkach** i **upewnić się, czy zawartość jest zgodna z zamówieniem.**

D) Po rozpakowaniu elementów należy zwrócić uwagę na to, czy numer naklejony na danym elemencie zgadza się z numerem zamówienia.

E) Kierując się instrukcją, złożyć schody „na sucho”, czyli bez użycia kleju oraz bez skręcania ze sobą elementów, aby upewnić się, że zestaw jest kompletny i wszystkie elementy do siebie pasują.

F) Jeżeli zestaw jest kompletny i wszystkie elementy do siebie pasują, **należy ponownie zmontować schody**, tym razem z użyciem kleju oraz załączonych śrub.

Do klejenia należy zastosować klej montażowy o klasie wytrzymałości D3 np. klej typu wikal (przykładowo Rakoll Express D3)

UWAGA! Miejsca klejone nie mogą być wcześniej lakierowane (**lakierowanie zmniejsza wytrzymałość spoiny klejowej i może spowodować skrzywienie**).

G) Montaż wykonać zgodnie z załączonymi piktogramami, **wykorzystując łączniki wskazane w zestawieniu śrub i wkretów do montażu.**

Jeżeli zostanie zauważona niezgodność zestawu z zamówieniem lub **uszkodzenie elementów**, możliwe do oceny wizualnej czy manualnej, schodów nie należy montować, lecz wcześniej uzgodnić usunięcie nieprawidłowości **ze sprzedawcą** lub producentem.

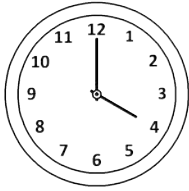
4. Wykończenie.

Elementy schodów są dostarczane do klienta w stanie surowym, do samodzielnego wykończenia.

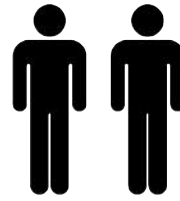
Po zmontowaniu schodów, należy pokryć je **powłokami lakierowymi**. Nie należy lakierować schodów przed ich złożeniem.

Do lakierowania należy użyć tzw. lakierów **twardych**. Przykładowi producenci i produkty nadające się do zabezpieczenia schodów: ALTAX- Lakier do podłóg; HARTZLACK - lakier do parkietów; V33- lakier do parkietu.

Zaleca się nałożenie trzech **warstw lakieru**. Po **pierwszej warstwie** konieczne jest oczyszczenie schodów drobnoziałistym papierem ściernym.

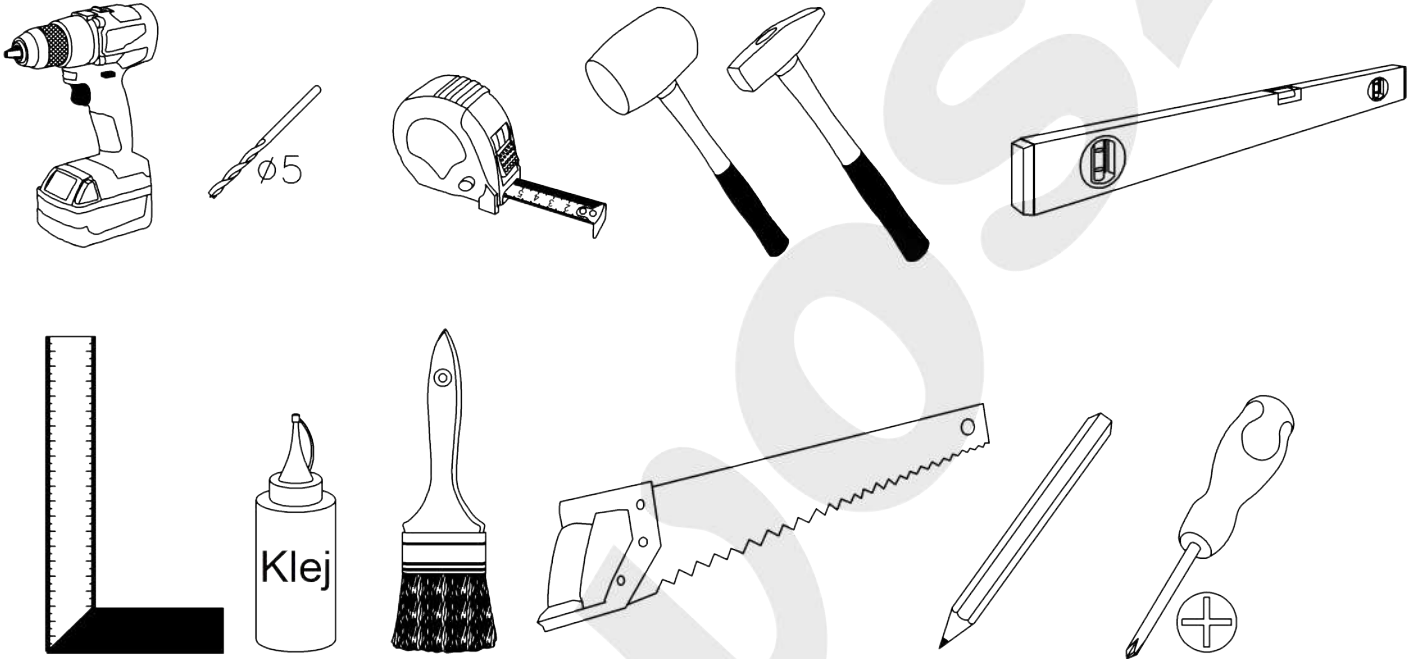


4-6 godzin



2 osoby

Potrzebne akcesoria do montażu

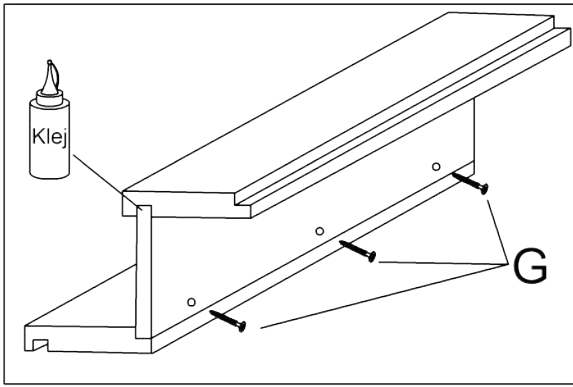


Zestwienie śrub i wkrętów

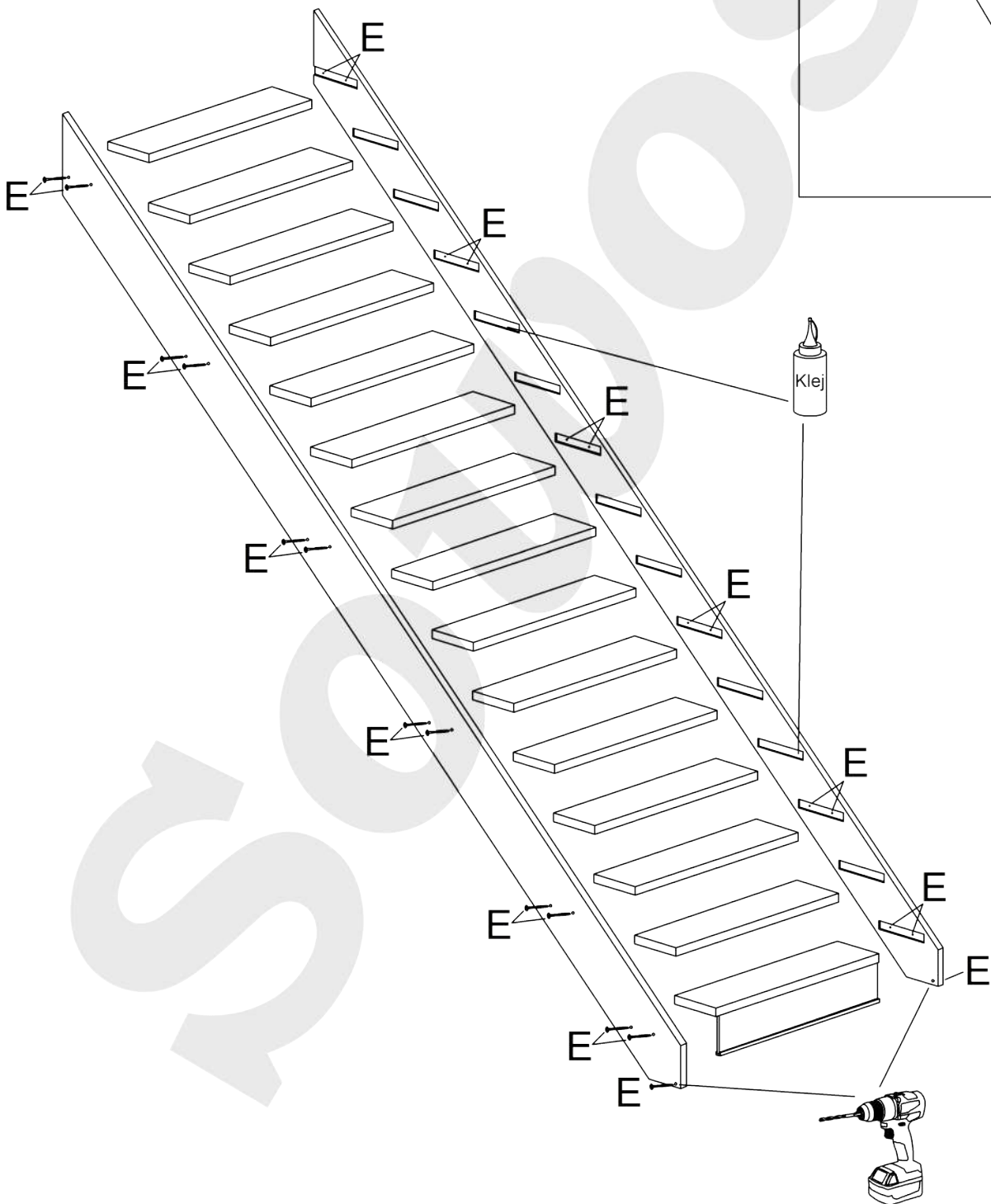
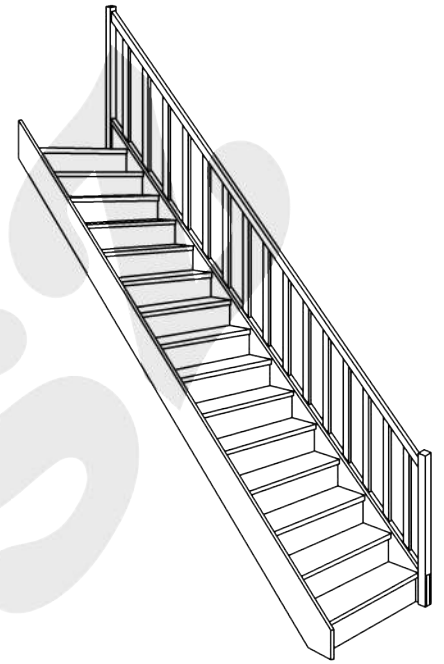
A 10x35 	B	C	D
E 5x80 	F 5x120 	G 4x35 	H
I	J	K	L 5x50
M 5x100 			

Ilość śrub, wkrętów, kołków, przeznaczonych to złożenia schodów podana jest w zestawieniu znajdującym się w opakowaniu ze śrubami.

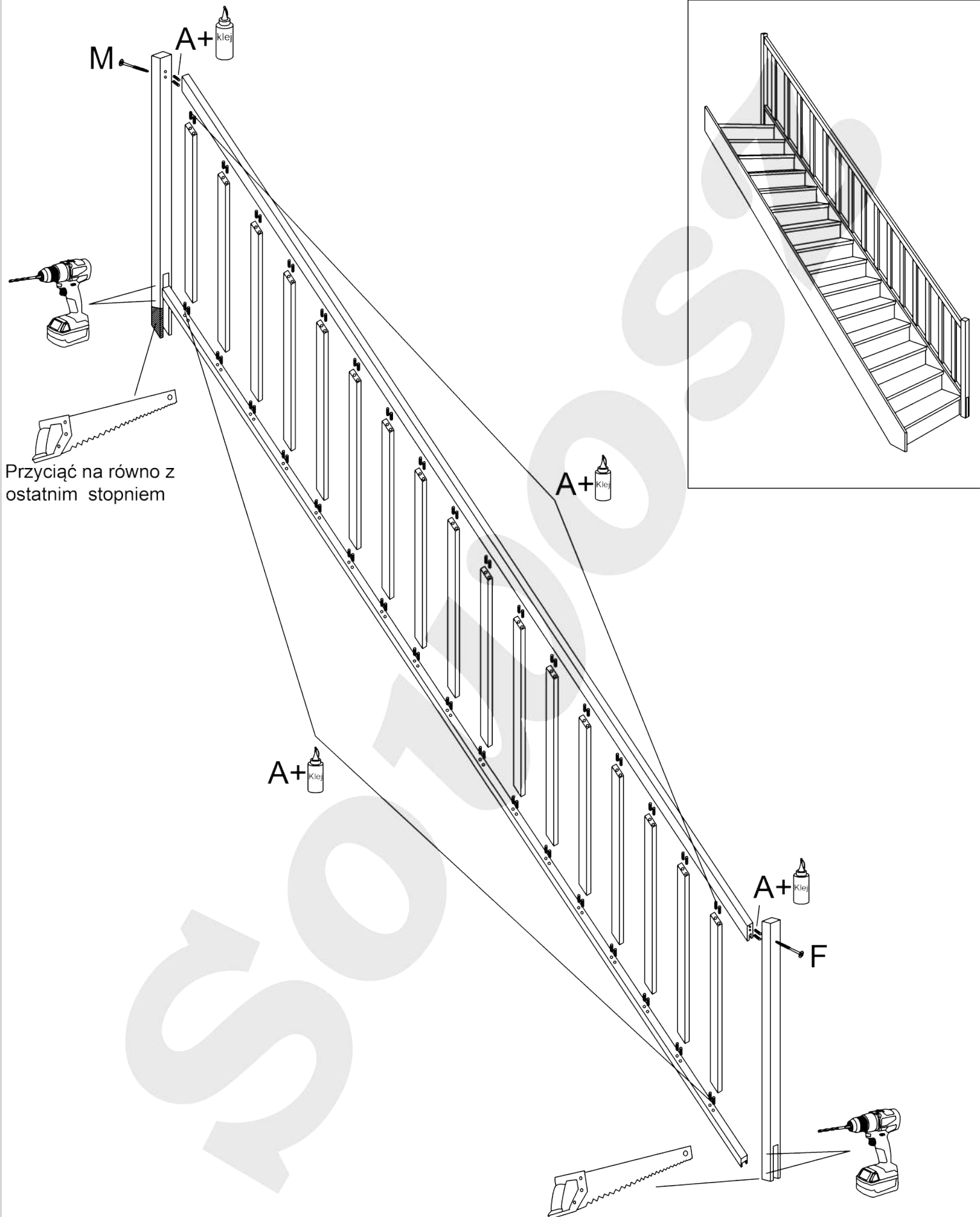
Instrukcja montażu schodów prostych EGD



1) Montaż stopni i podstopnic do wang



2) Montaż balustrady



Przyciąć na równo z ostatnim stopniem

Nałożyć widłę na dolną wangę i uciąć nadbytek materiału

1) Montaż całości

